

**Henlow™**  
LF-048-HE

4" Centerset Lavatory Faucet  
Grifo central de 4 pulg. para el baño  
Robinet pou lavabo centré de 4 po.

## Quick Installation Guide Guía de Instalación Rápida Guide d'Installation Rapide



Installation Support • Soporte de Instalación • Support d'Installation

Personal Assistance, Product Specs, & "How-to" Questions:

Asistencia personal, especificaciones del producto y preguntas sobre "cómo hacerlo":

Aide personnelle, spécifications du produit et questions « pratico-pratiques » :

**1-800-PFAUCET (732-8238)**

**pfisterfaucets.com/support**

Installation Videos Available  
Videos de instalación a disposición  
Vidéos d'installation disponibles



pfisterfaucets.com/videos



**WARNING / ADVERTENCIA / AVERTISSEMENT**

To reduce the risk of injury or property damage, read all instructions before installing product. Wear safety goggles. Product must be installed in accordance with all state & local plumbing & building codes. Call a professional if you are uncertain about installing this product.

Para disminuir el riesgo de lesiones o daños a la propiedad, lea todas las instrucciones antes de instalar el producto. Utilice gafas de seguridad. El producto deberá instalarse de acuerdo con la normativa de plomería y construcción estatal y local. Llame a un profesional si no está seguro sobre cómo instalar este producto.

Pour réduire le risque de blessures ou de dommages, lire toutes les instructions avant d'installer le produit. Porter des lunettes de sécurité. Le produit doit être installé en conformité avec tous les codes de construction et de plomberie locaux et de l'état. Appelez un professionnel si vous n'êtes pas certain de la façon d'installer ce produit.

### Required Tools

Herramientas necesarias

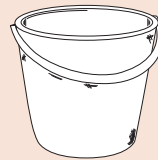
Outils nécessaires



Adjustable Wrench  
Llave ajustable  
Clé à mollette



Safety Goggles  
Gafas de seguridad  
Lunettes de sûreté

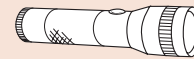


Bucket  
Balde  
Seau

### Additional Helpful Tools

Otras herramientas útiles

Outils supplémentaires utiles



Flashlight  
Linterna  
Lampe De Poche

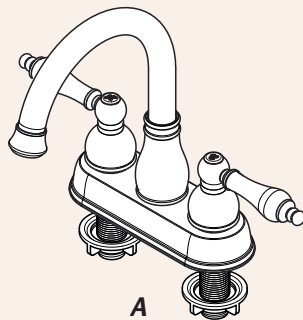


Cloth  
Paño  
Chiffon

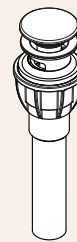
### Parts in the Box

Piezas en la caja

Pièces dans la boîte



A



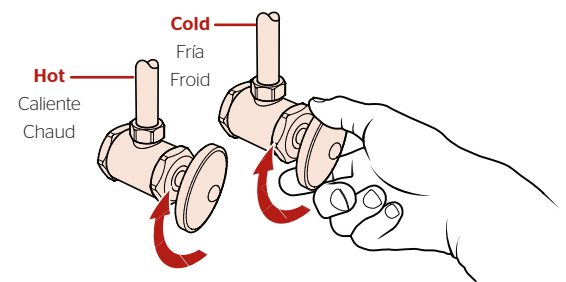
B

## 1 Turn Off Water Supply • Cierre el suministro de agua • Couper l'alimentation en eau

Locate water supply inlets and shut off the water supply valves. These are usually found under the sink or near the water meter. If you are replacing an existing faucet, remove the old faucet from the sink and clean the sink surface thoroughly.

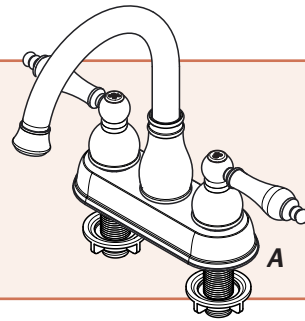
Ubique las entradas del suministro de agua y cierre las válvulas de suministro de agua. Generalmente se encuentran debajo del fregadero o cerca del medidor de agua. Si se trata de un reemplazo de grifo, quite el grifo viejo y limpie completamente la superficie del fregadero.

Recherchez les entrées d'approvisionnement et fermer leurs robinets. Ces robinets se trouvent généralement sous l'évier ou près du compteur d'eau. Si vous remplacez un robinet existant, retirez, le vieux robinet de l'évier et nettoyer soigneusement la surface de ce dernier.



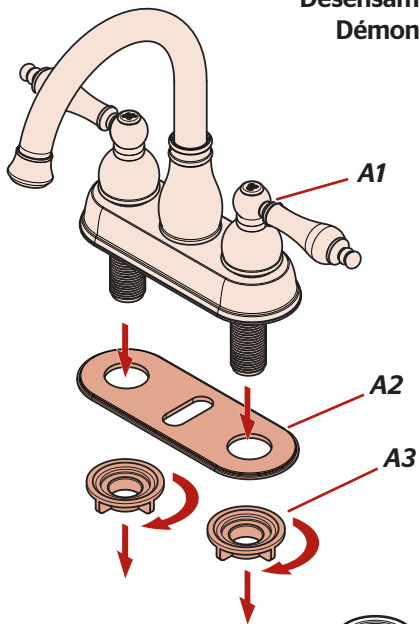
## 2 Install Faucet Instale el grifo Installez le robinet

No Tools Required for This Step  
No se necesitan herramientas para este paso  
Pas d'outil nécessaire pour cette étape



2A

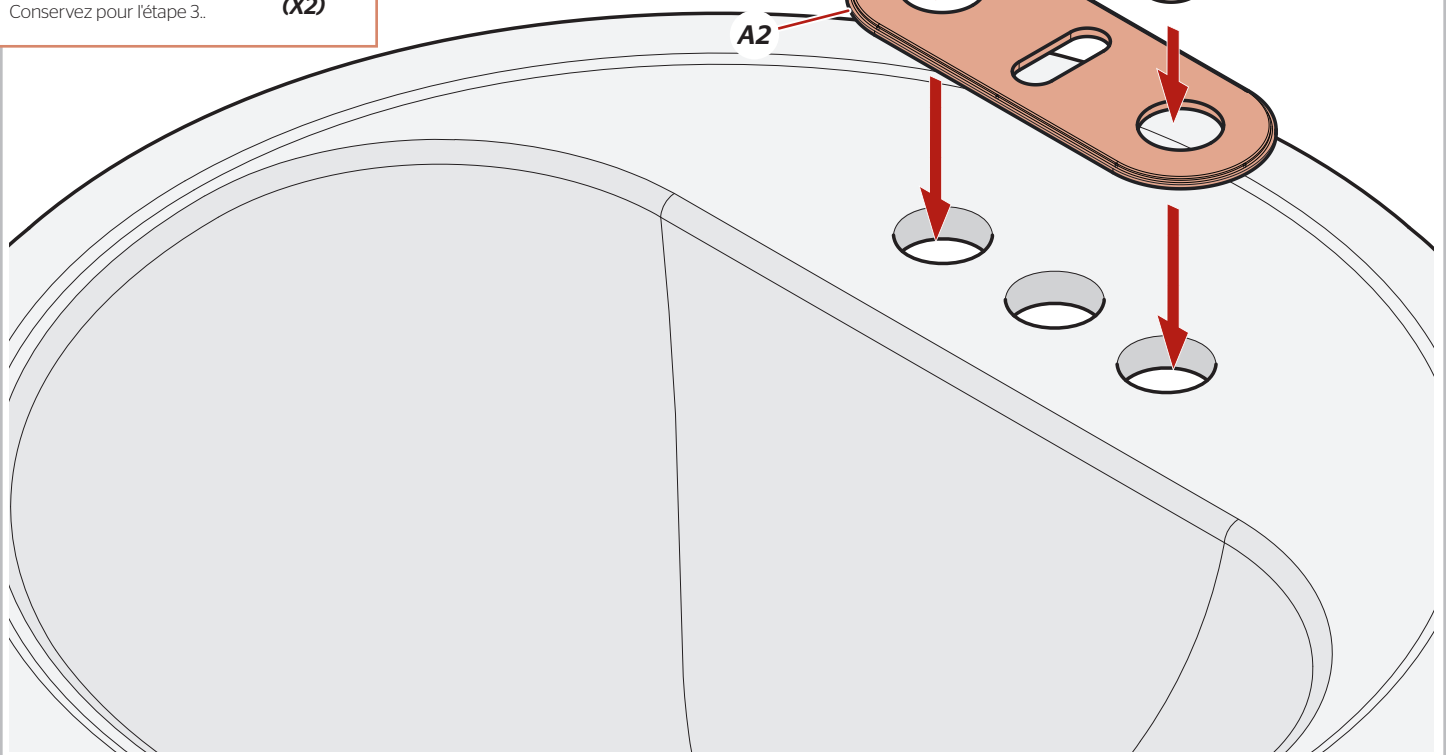
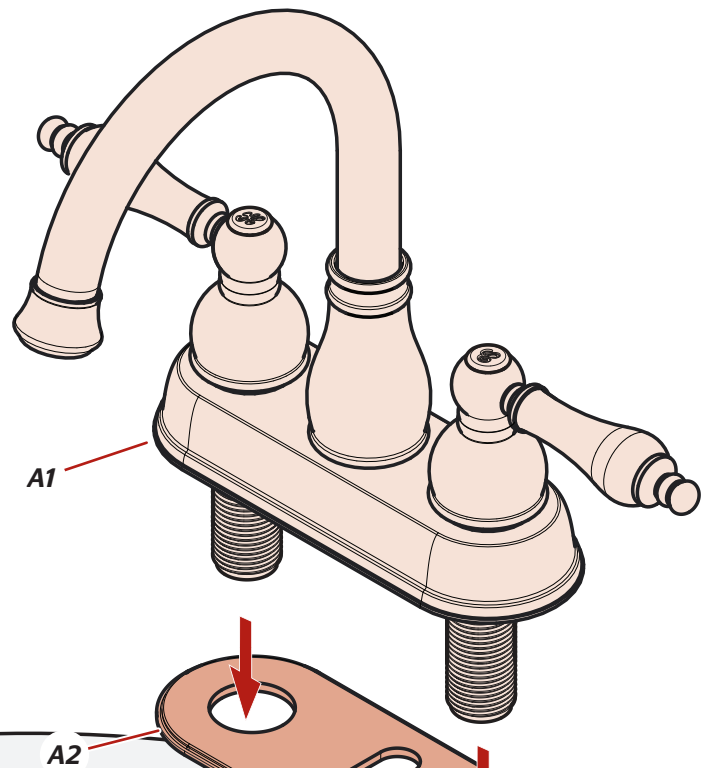
**Disassemble**  
Desensamble  
Démontez



**!** Save for step 3.  
Reserve para el paso 3.  
Conservez pour l'étape 3.



2B



# 3

## Secure Faucet Asegure el grifo Fixez le robinet

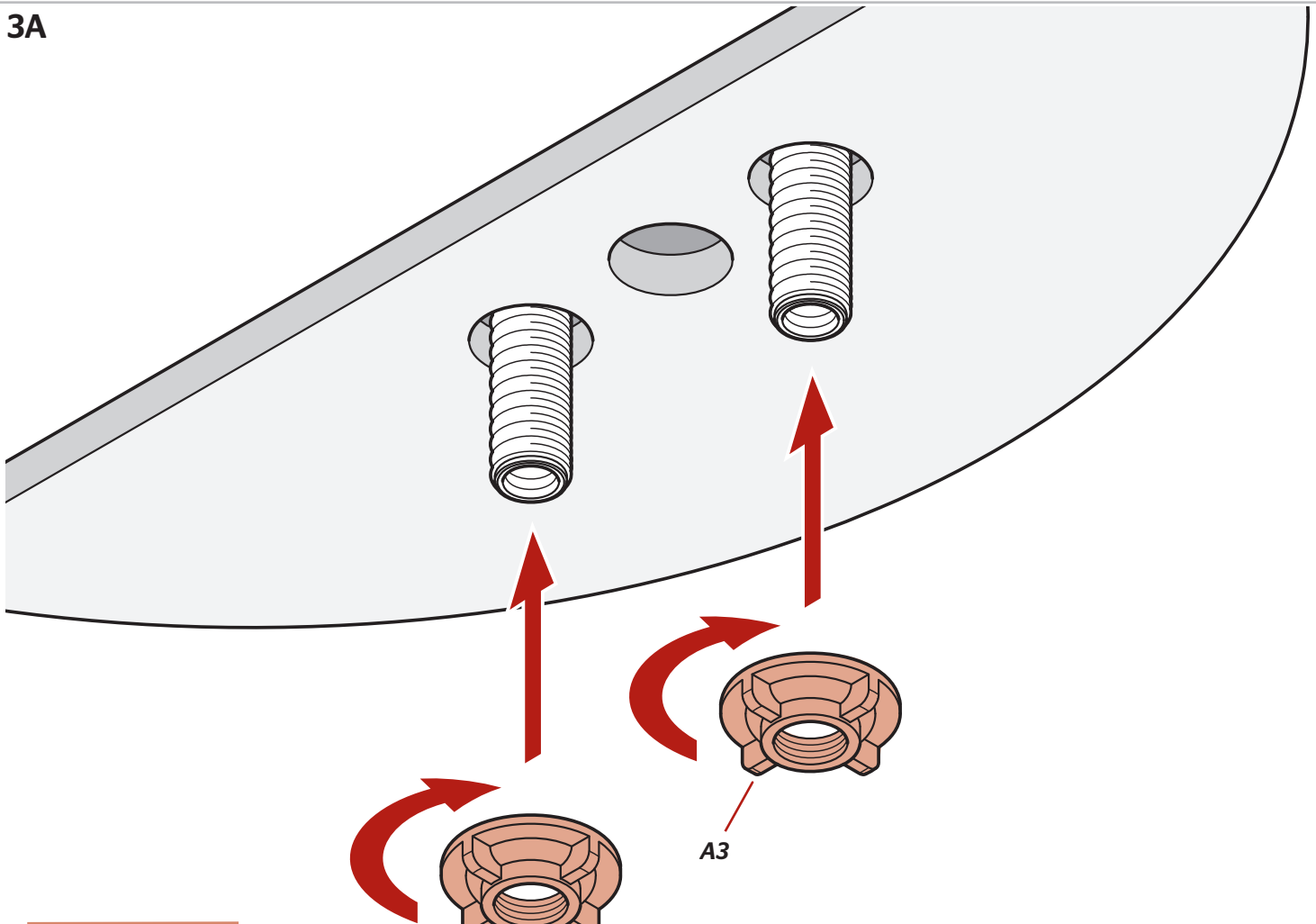
No Tools Required for This Step  
No se necesitan herramientas para este paso  
Pas d'outil nécessaire pour cette étape



A3 (X2)

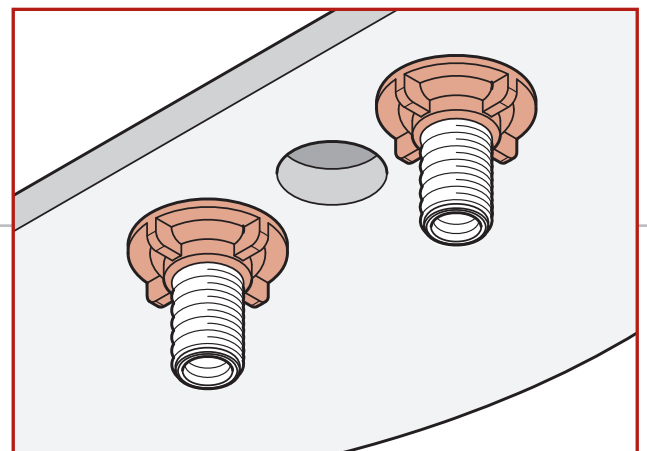
**From Step 2A**  
Desde el paso 2A  
De l'étape 2A

### 3A

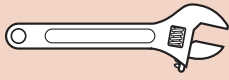


#### Hand Tighten

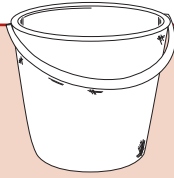
Apriete con la mano  
Serrez manuellement



## 4 Connect Water Supply Lines Conecte las tuberías de suministro de agua Raccorder les conduites d'alimentation en eau



Adjustable Wrench  
Llave ajustable  
Clé à Mollette



Bucket  
Balde  
Seau

No Parts Required for This Step  
No se necesitan piezas para este paso  
Aucune pièce nécessaire pour cette étape



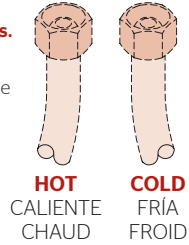
**Water Supply Lines not included. Please consult manufacturer and/or its instructions for the correct method of installation of supply lines & fittings. IMPORTANT: Incorrect application of supply lines and fittings may result in the failure or leak of the supply lines and fitting.**

Las tuberías de suministro de agua no están incluidas. Consulte por favor el fabricante y/o sus instrucciones para el método correcto de instalación de líneas de suministro y de guarniciones.

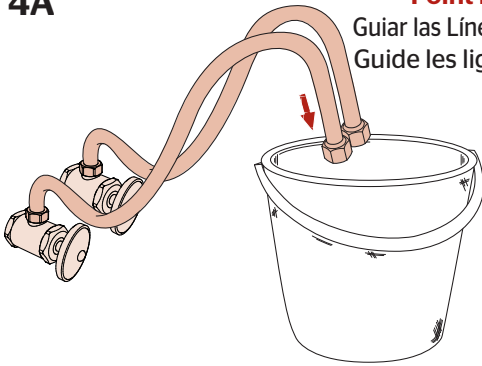
**IMPORTANT:** El uso incorrecto de líneas de suministro y de guarniciones puede dar lugar a la falta o al escape de las líneas de suministro y de la guarnición.

Les tuyaux d'arrivée d'eau ne sont pas fournis. Veuillez consulter le fabricant et/ou ses instructions pour la méthode correcte d'installation des conduites d'alimentation en eau et des accessoires.

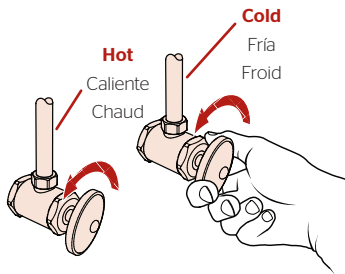
**IMPORTANT:** Mauvaise application des lignes d'alimentation et accessoires peut entraîner la défaillance ou la fuite.



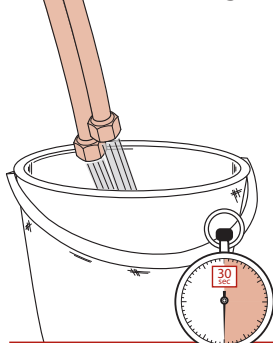
### 4A Point Lines in Bucket Guiar las Líneas hacia el Balde Guide les lignes en le Balde



### 4B Turn On Water Active el suministro de agua Ouvrez l'eau



### 4C Flush Lines Enjuagar las Líneas Rincer les Lignes

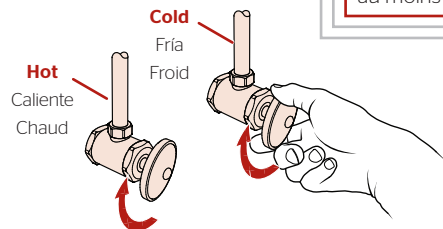


Allow water to run for at least 30 seconds.

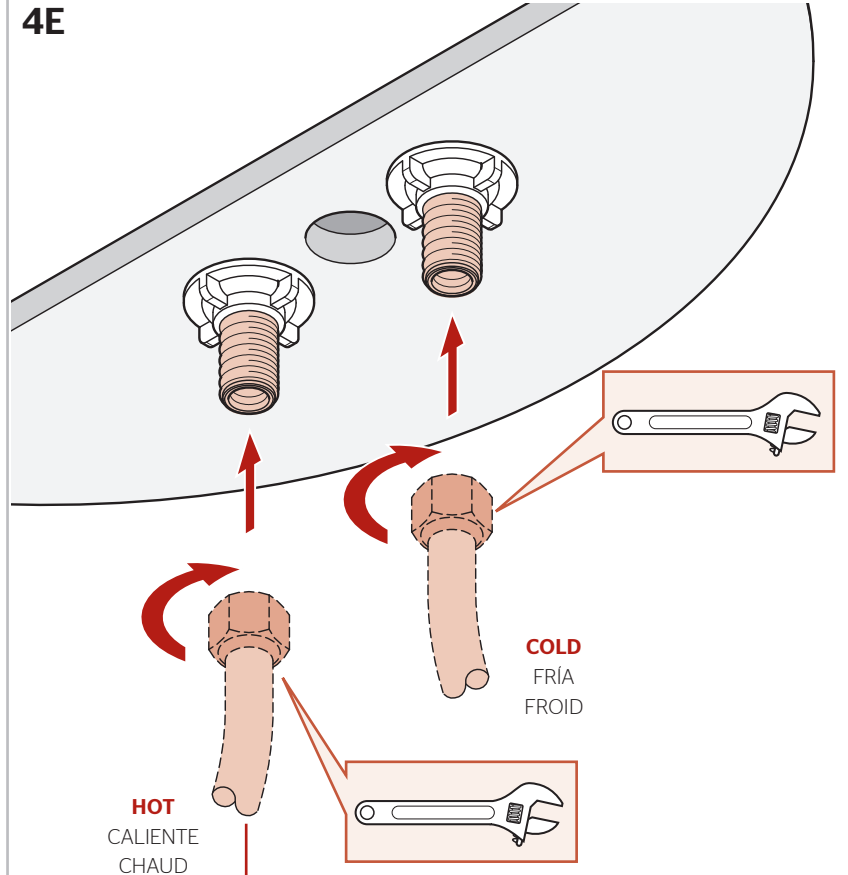
Deje correr el agua durante al menos 30 segundos.

Permettez à l'eau couler au moins 30 secondes.

### 4D Turn Off Water Supply Cierre el suministro de agua Couper l'alimentation en eau



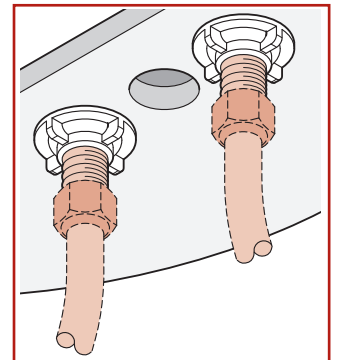
### 4E



### Water supply line

Línea de suministro del agua

Ligne d'approvisionnement en eau

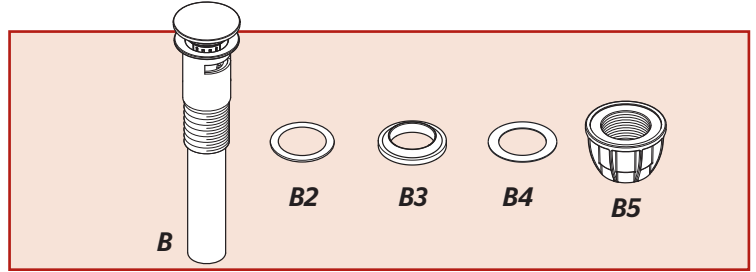


# 5 Prepare & Install Push & Seal™ Drain

## Prepare y instale cuerpo de drenaje Push & Seal™

### Préparez & installez le corps de drainage Push & Seal™

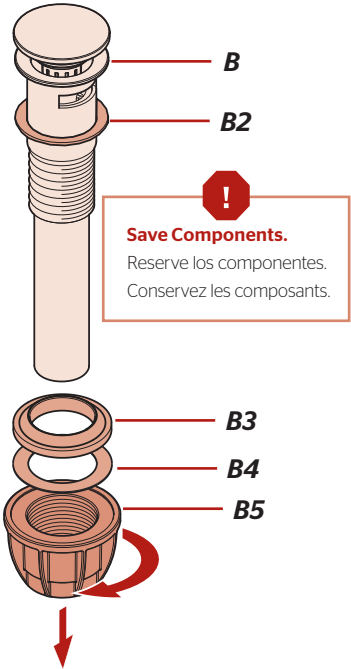
No Tools Required for This Step  
 No se necesitan herramientas para este paso  
 Pas d'outil nécessaire pour cette étape



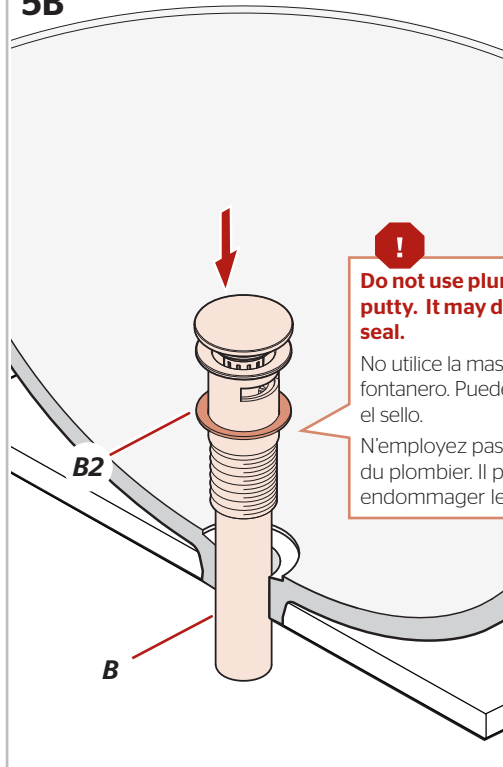
#### 5A Disassemble Pop-Up

#### Desensamble el cuerpo de drenaje

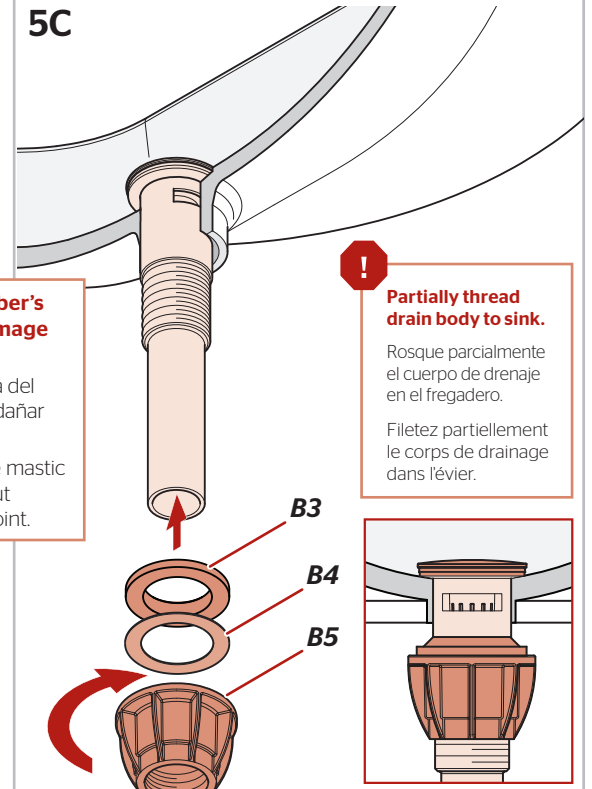
#### Démontez le corps de drainage



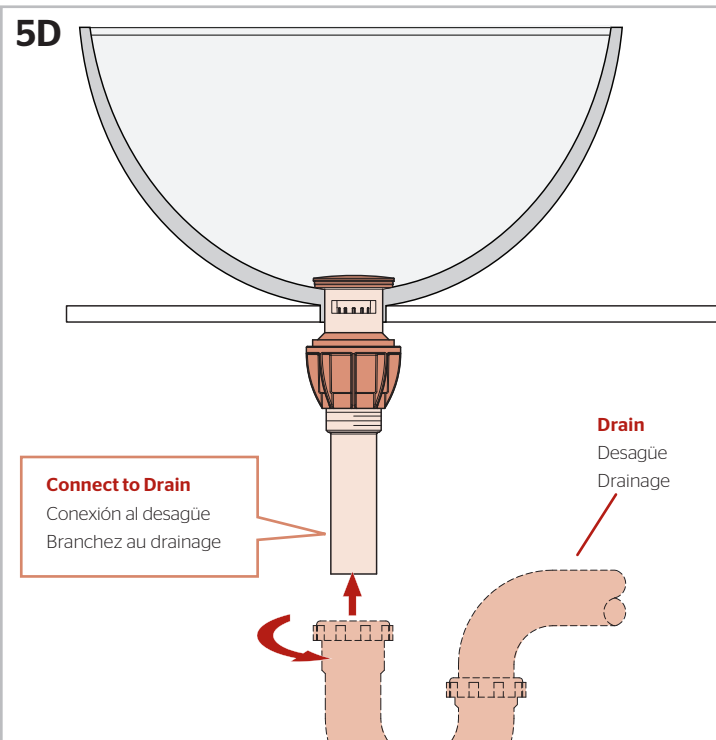
#### 5B



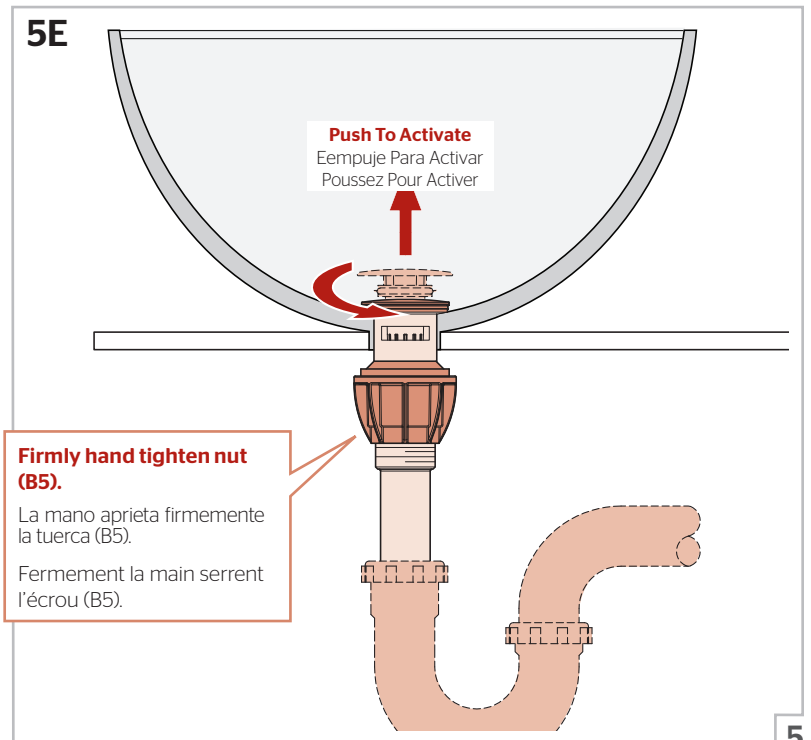
#### 5C



#### 5D



#### 5E

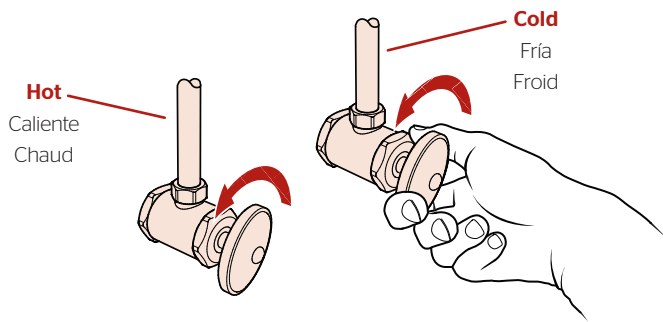


## 6 Turn On Water & Confirm Proper Installation

Active el suministro de agua y confirme que la instalación está adecuadamente efectuada

Ouvrez l'eau et confirmez que l'installation est correcte

6A



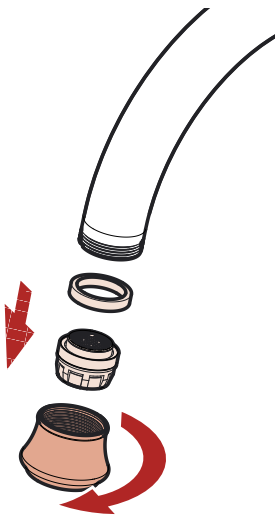
### Check for leaks above and below the sink.

Revise si hay fugas encima y debajo del fregadero

Assurez-vous qu'il n'y a pas de fuite au dessus ou au dessous du lavabo.

6B

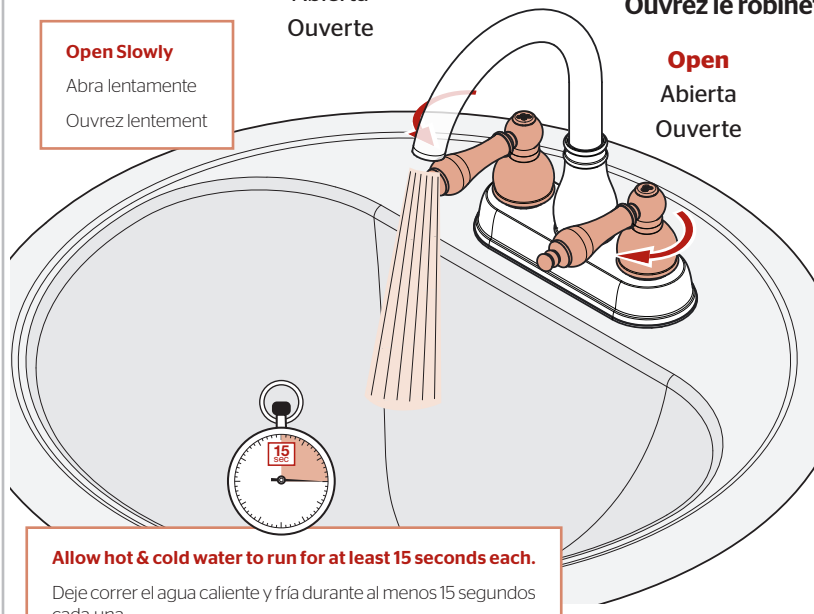
### Remove Aerator Retire el aereador Retirez l'aérateur



6C

### Open Abierta Ouvverte

**Open Slowly**  
Abra lentamente  
Ouvrez lentement



### Turn On Faucet Active el grifo Ouvrez le robinet

**Open**  
Abierta  
Ouvverte

### Allow hot & cold water to run for at least 15 seconds each.

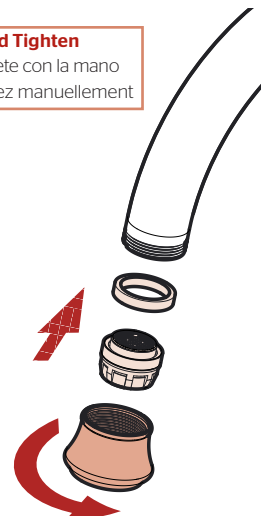
Deje correr el agua caliente y fría durante al menos 15 segundos cada una.

Laissez couler l'eau chaude et l'eau froide pendant au moins 15 secondes.

6D

### Reinstall Aerator Reinstale el aereador Réinstallez l'aérateur

**Hand Tighten**  
Apriete con la mano  
Serrez manuellement



#### For Additional Installation Help:

Para la instalación adicionales de ayuda:

Pour les aides supplémentaires à l'installation:

**Pfister**

1-800-PFAUCET (732-8238)  
pfisterfaucets.com